

Reposição para Caixa de Embutir Extrafina

Função: Complementar o funcionamento da Caixa de Embutir Extrafina.

Aplicações: Utilizar na manutenção da Caixa de Embutir Extrafina.

As Caixas de Descarga de Embutir Cipla estão presentes há quase 50 anos no mercado, e nesse período foram desenvolvidos alguns modelos, com alterações no corpo da caixa e nos itens de reposição. Para melhor diferenciar esses modelos serão descritos nessa Ficha Técnica as peças e suas compatibilidades.



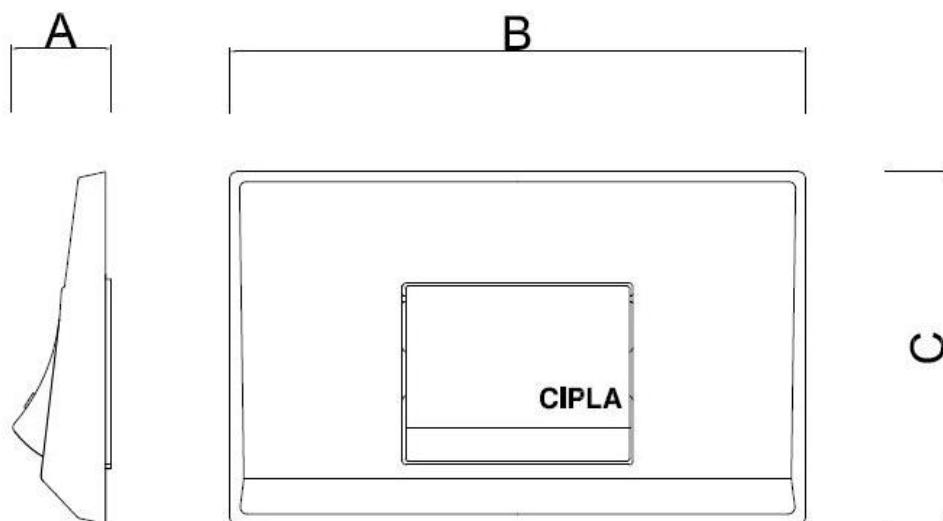
CARACTERÍSTICAS TÉCNICAS: TODOS OS ITENS DE REPOSIÇÃO

Norma de Referência

ABNT NBR 15491 - Caixa de descarga para limpeza de bacias sanitárias - Requisitos e métodos de ensaios.

Canopla Cromada

Função: Proporcionar o melhor acabamento com a parede e permitir o acionamento através da tecla de acionamento para acionar o kit tampa de inspeção.



Cód. 3258



Cód. 3257



Cód. 0160

DIMENSÕES

CÓD.	0160, 3257, 3258
A	55 mm
B	255 mm

C 155 mm

1. CARACTERÍSTICAS TÉCNICAS: Canopla Cromada

Composição	ABS.
Cores disponíveis	Canopla Cromada com Tecla Preta (Cód. 0160); Canopla e Tecla Cromada (Cód. 3257); Canopla e Tecla Branca (Cód. 3258)

2. CARACTERÍSTICAS DO PRODUTO

A Canopla Cromada CIPLA possui design moderno e atemporal, trazendo um perfeito acabamento ao ambiente, além de proporcionar um ótimo funcionamento como tecla de acionamento.

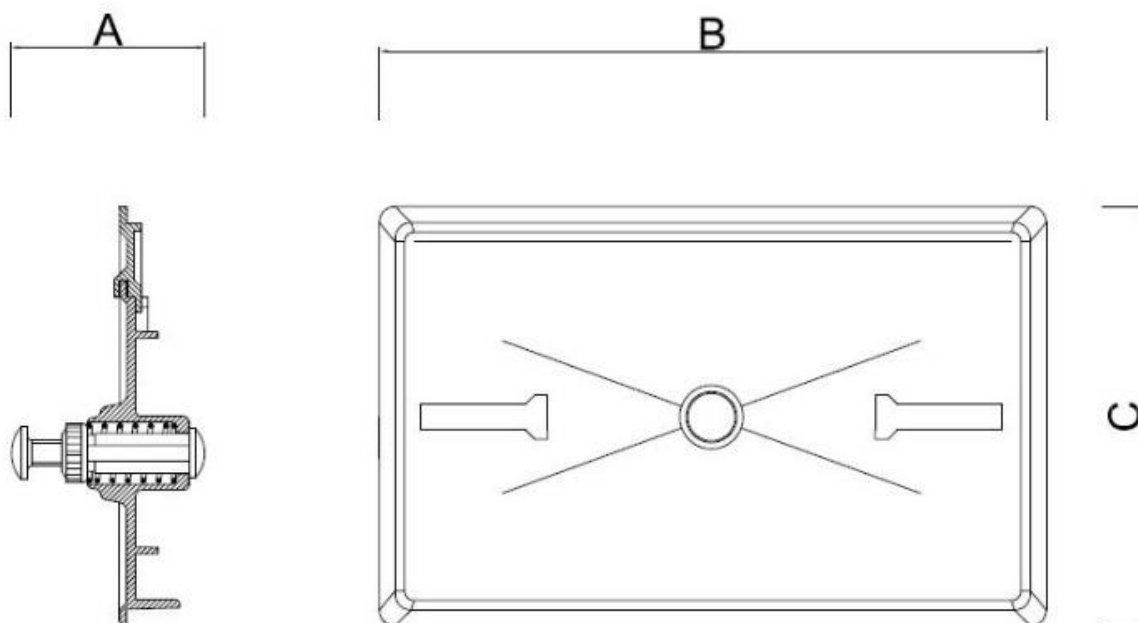
Kit Tampa de Inspeção (Modelo Novo)

Função: Mecanismo de acionamento da Caixa de Descarga C-2 e Extrafina Cipla.

1. CARACTERÍSTICAS TÉCNICAS: Kit Tampa de Inspeção

Composição	ABS (tampa), Poliacetal (parafuso e acionamento)
Cor disponível	Preto.





DIMENSÕES	
CÓD.	0174
A	60 mm
B	210 mm
C	130 mm

2

CARACTERÍSTICAS DO PRODUTO: Kit Tampa de Inspeção

O Kit Tampa de Inspeção Cipla é um produto sofisticado e resistente, garantindo o acionamento da Caixa de Descarga, por apenas um toque, possui fácil instalação por simples encaixe.

3. IMPORTANTE

- ✓ Para Caixas de Descarga C-2 modelos antigos (cor predominante cinza) é necessário destacar a aba plástica da parte superior do kit tampa de inspeção para o perfeito encaixe.
- ✓ Para Caixas de Embutir Extrafina o encaixe é perfeito sem a necessidade de destacar.



Exemplo do espaço para destacar do kit Tampa de Inspeção

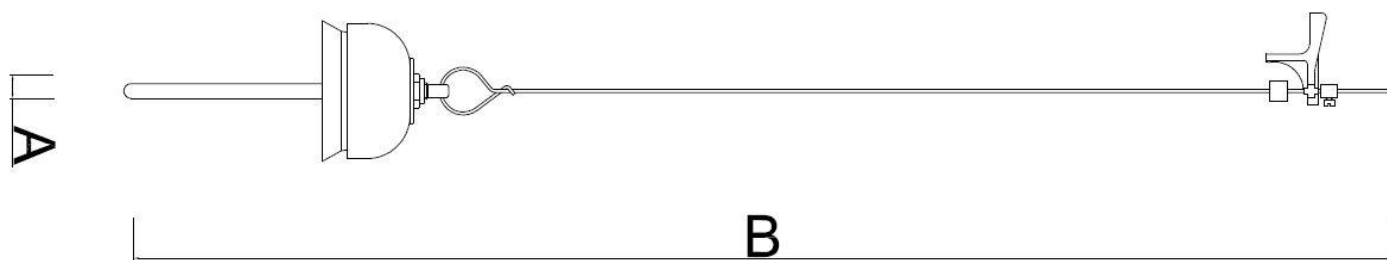
Obturador

Função: Realizar o fechamento da saída de água da Caixa na medida em que o nível da água abaixa.



1. CARACTERÍSTICAS TÉCNICAS: Obturador

Composição	PPC (base da haste, haste modelo novo), Alumínio (haste modelo antigo).
Cor disponível	Branco.



DIMENSÕES	
CÓD.	3262
A	Ø 8 mm
B	640 mm

2 CARACTERÍSTICAS DO PRODUTO: Obturador

O Obturador Cipla impede vazamentos da Caixa de Descarga de Embutir Extrafina Cipla garantindo total eficiência. Possui uma fácil instalação de simples encaixe, evitando assim o uso de parafusos.

3. IMPORTANTE

- ✓ Para as Caixa de Descarga Extrafina utilizar o Obturador (3262).
- ✓ O Obturador (0188) para as Caixas de Descarga de Embutir fabricadas de 1977 a 1996, possui pino guia em metal, com menor espessura.
- ✓ O Obturador (0168) para as Caixas de Descarga fabricas de 1996 a 2000, possui pino guia em plástico, com maior espessura, encaixado na Sede do Obturador (0167).



Exemplo da diferença dos pino guia do obturador

Sede Obturador

Função: Realizar a vedação do sistema e impedir vazamentos.



1. CARACTERÍSTICAS TÉCNICAS: Sede Obturador

Composição	PP.
Cor disponível	Branco.



DIMENSÕES	
CÓD.	0167
A	Ø 50 mm
B	500 mm

2. CARACTERÍSTICAS DO PRODUTO: Sede Obturador

A Sede do Obturador tem como função garantir a descida da água de maneira silenciosa, evitando ruídos desagradáveis durante o uso. Possui uma fácil instalação de simples encaixe, evitando o uso de parafusos.

3. IMPORTANTE

- ✓ Sede de Obturador (0167) compatível somente com Caixa de Descarga C-2, utilizar Obturador (0168) único compatível com este item.
- ✓ Para Caixa de Descarga Extrafina utilizar Sede Obturador (3263).

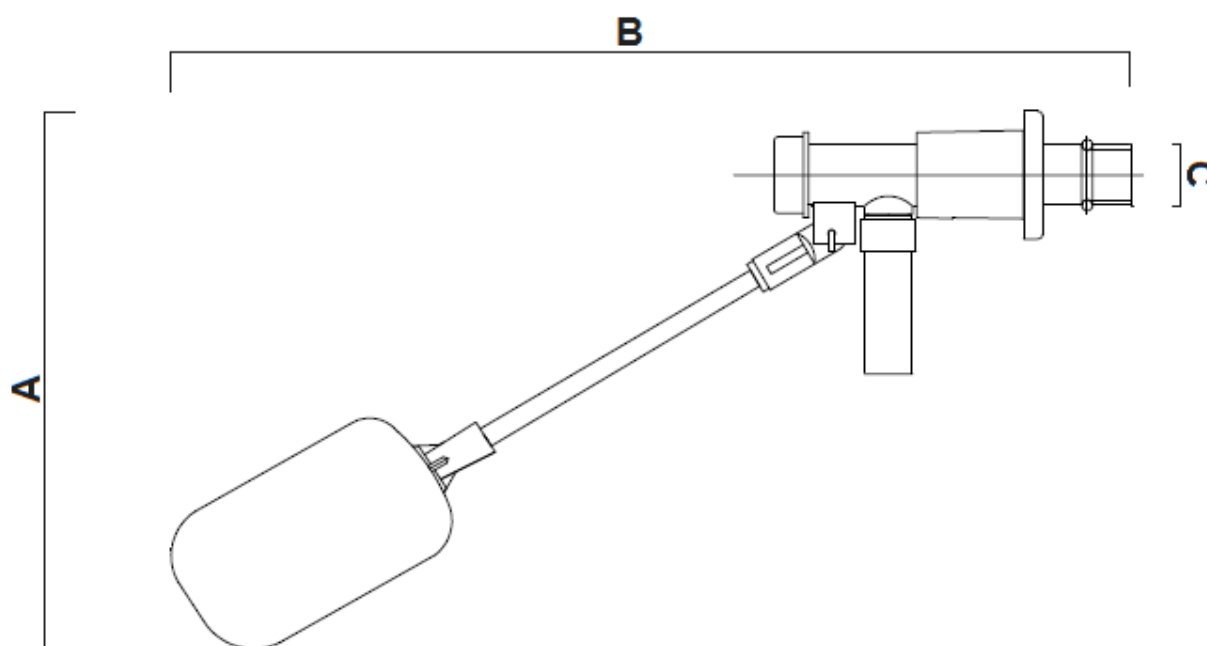
Torneira de Boia

Função: Controlar o nível de água na Caixa.

1. INFORMAÇÕES TÉCNICAS: Torneira de Boia



Composição	PPC (corpo), PEAD (boia), alumínio (haste), Latão (suporte da haste).
Cor disponível	Preto.



DIMENSÕES	
CÓD.	3261
A	120 mm
B	325 mm
C	Ø 3/8"

2. CARACTERÍSTICAS DO PRODUTO: Torneira de boia

A Torneira de Boia tem como sua função garantir o abastecimento da Caixa de Descarga. Quando o nível do reservatório diminui é liberada a passagem de água e quando o nível do reservatório atinge o seu limite, é impedida a passagem de água. Possui uma perfeita vedação, funcionamento silencioso sem qualquer tipo de ruído, proporcionando maior higiene com sua haste metálica que não enferruja e não contamina a água.

3. IMPORTANTE

- ✓ Torneira de Boia (0169) é compatível com a Caixa de Embutir C-2.
- ✓ Para as Caixa de Descarga de Embutir Extrafina, utilizar Torneira de Boia (3261).

Como fazer a diferenciação das Caixas de Embutir CIPLA

As Caixas de Embutir C2 Cipla estiveram presentes no mercado desde a década de 70 até o começo dos anos 2000, apresentando algumas alterações, porém com a característica mais notável a cor predominante cinza, o formato menor e mais largo em comparação à Caixa de Embutir Extrafina.

A Caixa de Embutir Extrafina Cipla, começou a ser fabricada no ano de 2013. Inspirada na C-2, possui algumas diferenças e melhorias, que podem ser facilmente observadas como a cor predominante marrom caramelo, e pelo seu formato maior e mais estreito em comparação à Caixa de Descarga C-2. Para mais informações consultar a Ficha Técnica da Caixa de Descarga Extrafina.

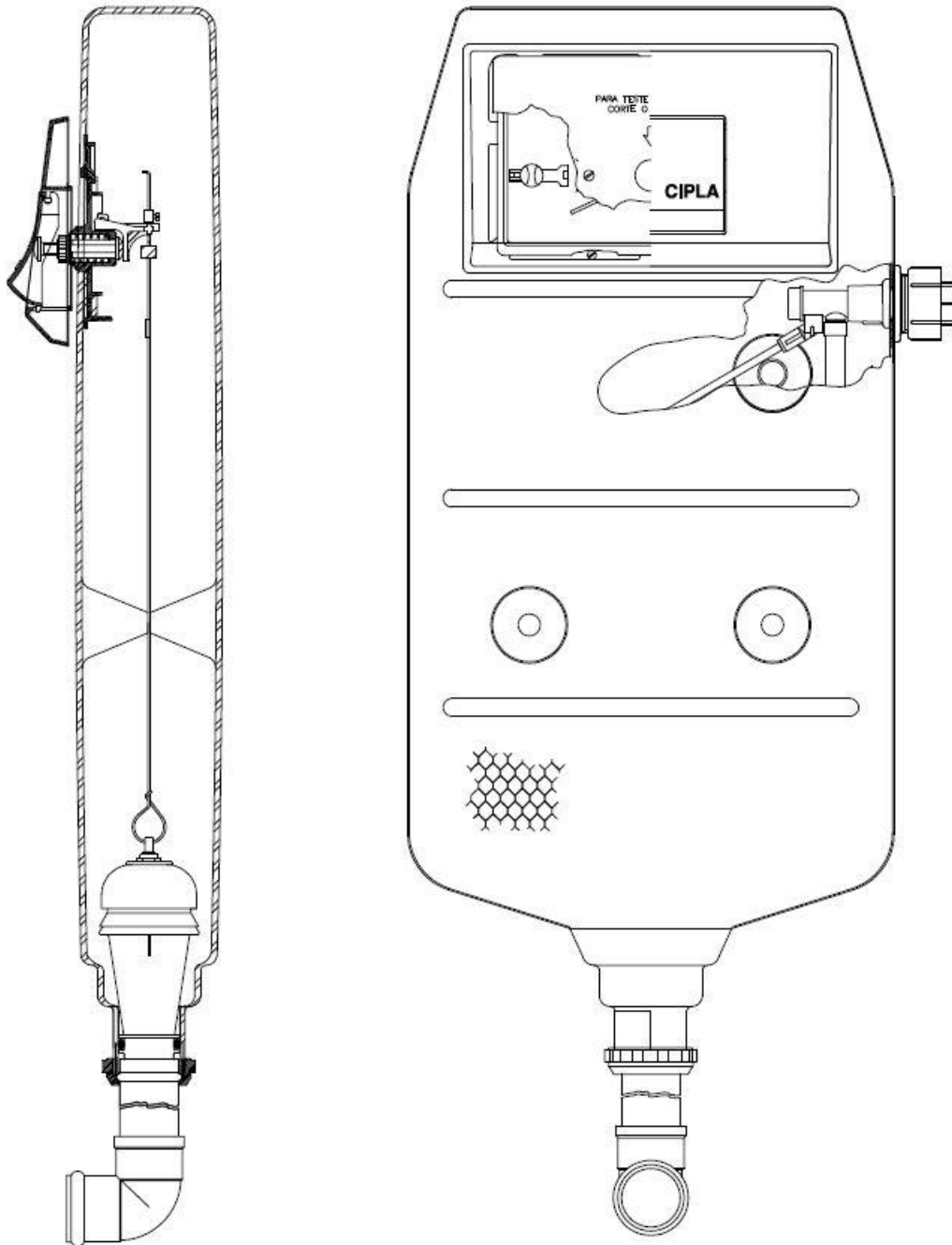
Caixa de Embutir C-2



Caixa de Embutir Extrafina



Caixa de Embutir Extrafina



Nota:

- ✓ A Cipla assegura a garantia desse produto, conforme previsto no CDC (código de defesa do consumidor), estendida por liberalidade do fabricante para 12 meses, contra falhas de funcionamento e fabricação desde que o mesmo esteja instalado de forma adequada;
- ✓ Aplica-se a cobertura desta garantia às condições normais de uso, excetuando-se as quebras, defeitos, deformações e falhas de desempenho provenientes da má utilização ou manutenção inadequada do produto;
- ✓ Garantias estarão condicionadas a “comprovação” da não violação do produto e apresentação da NF de aquisição.

ITEM	EMB.	CÓD. BARRAS	PESO LÍQ.	PESO BRUTO	CUBAGEM
0160	05	7896050301609	0,168 Kg	0,186 Kg	0,00686 m ³
3257	05	7896050332573	0,139 Kg	0,16 Kg	0,006864 m ³
3258	05	7896050332580	0,139 Kg	0,16 Kg	0,006864 m ³
0174	05	7896050301746	0,133 Kg	0,135 Kg	0,00795 m ³
3262	05	7896050332627	0,017	0,043	0,008652 m ³
0167	05	7896050301678	0,08 Kg	0,082 Kg	0,01749 m ³
3261	05	7896050332610	0,048	0,068	0,00493 m ³